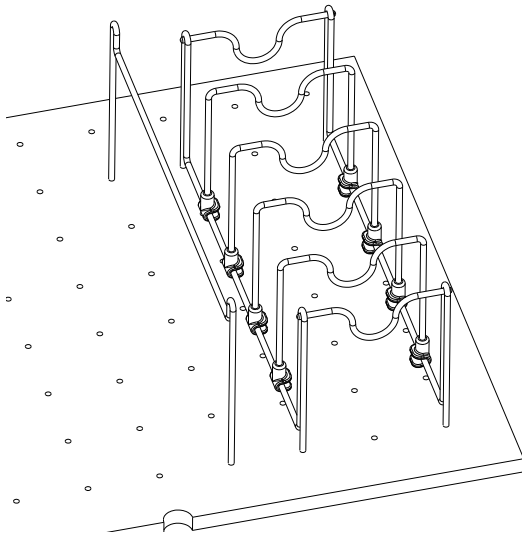




Instructions for Pot/Pan Organizer



This organizer was specifically designed for Rev-A-Shelf's drawer pegboard systems

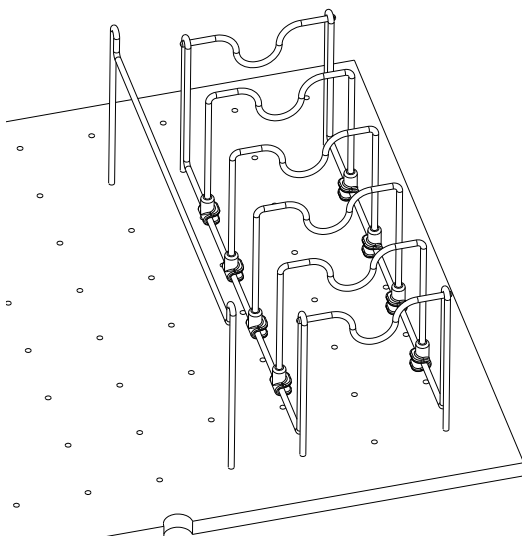
I-5CD-0411

- 1) Press Organizer into desired location.
- 2) Firmly snap wire dividers into desired locations.
- 3) Insert Handle rest bar into place.
(Note: Handle rest can be trimmed down to height required for your specific drawer application.)

2409 Plantside Drive
Jeffersontown, KY 40299
www.-rev-a-shelf.com • 1-800-626-1126



Instructions for Pot/Pan Organizer



This organizer was specifically designed for Rev-A-Shelf's drawer pegboard systems

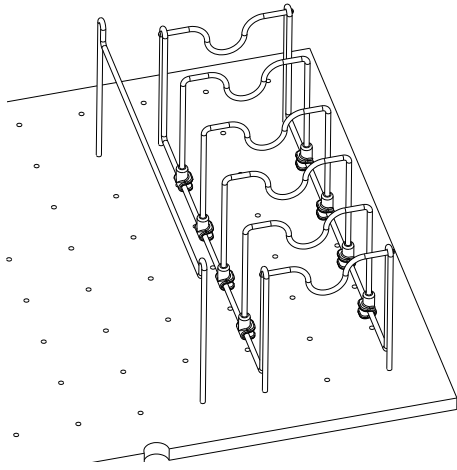
I-5CD-0411

- 1) Press Organizer into desired location.
- 2) Firmly snap wire dividers into desired locations.
- 3) Insert Handle rest bar into place.
(Note: Handle rest can be trimmed down to height required for your specific drawer application.)

2409 Plantside Drive
Jeffersontown, KY 40299
www.-rev-a-shelf.com • 1-800-626-1126



Instrucciones para Organizador Pan Pot Instructions pour l'organisateur Pan Pot



Este organizador se ha diseñado específicamente para los sistemas de Rev-A-Shelf cajón de lámina de cartón
Cet organisateur a été spécialement conçu pour les systèmes de Rev-A-plateau de panneau perforé tiroir

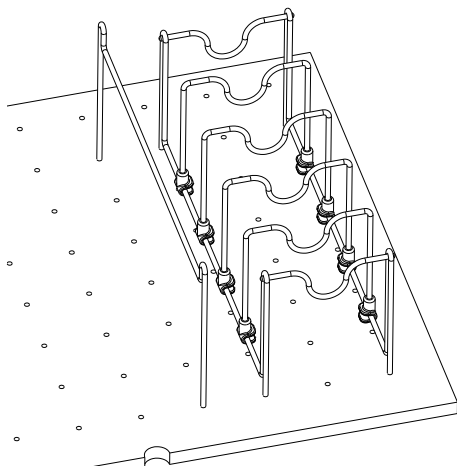
I-5CD-0411

- 1) Pulse Organizador en la posición deseada.
Appuyez Organisateur l'endroit désiré
- 2) Firmemente complemento divisores de alambre en lugar deseado.
Diviseurs fil fermement enclencher endroits désirés.
- 3) Insertar barra de apoyo para la manija en su lugar. (Nota: El resto mango se puede revisar a fondo a la altura requerida para su aplicación específica del cajón.)
Insérer la barre de repos poignée en place.
(Note: reste la poignée peut être coupée à la hauteur requise pour votre application spécifique tiroir.)

2409 Plantside Drive
Jeffersontown, KY 40299
www.-rev-a-shelf.com • 1-800-626-1126



Instrucciones para Organizador Pan Pot Instructions pour l'organisateur Pan Pot



Este organizador se ha diseñado específicamente para los sistemas de Rev-A-Shelf cajón de lámina de cartón
Cet organisateur a été spécialement conçu pour les systèmes de Rev-A-plateau de panneau perforé tiroir

I-5CD-0411

- 1) Pulse Organizador en la posición deseada.
Appuyez Organisateur l'endroit désiré
- 2) Firmemente complemento divisores de alambre en lugar deseado.
Diviseurs fil fermement enclencher endroits désirés.
- 3) Insertar barra de apoyo para la manija en su lugar. (Nota: El resto mango se puede revisar a fondo a la altura requerida para su aplicación específica del cajón.)
Insérer la barre de repos poignée en place.
(Note: reste la poignée peut être coupée à la hauteur requise pour votre application spécifique tiroir.)

2409 Plantside Drive
Jeffersontown, KY 40299
www.-rev-a-shelf.com • 1-800-626-1126